



DATOS TÉCNICOS

PESOS

Peso operativo (incl. ROPS)	12.200 kg
Peso operativo (incl. Cab)	12.300 kg
Peso operativo (incl. capota)	12.100 kg
Peso del módulo delantero/trasero	7400/4900 kg
Max. peso operativo	12.400 kg

COMPACTACIÓN

Carga lineal estática	35 kg/cm
Amplitud nominal (alta/baja)	1.7/0.8 mm
Frecuencia de vibración (en alta/baja amplitud)	33/33 Hz
Fuerza centrífuga (en alta/baja amplitud)	250/123 kN
Impacto dinámico total alta/baja	32892 /19942 kgf

TRACCIÓN

Rango de velocidad: Dual Speed/Traction Control	7 /11 km/h
Tamaño del neumático (8 ply)	23.1 x 26
Oscilación vertical	±9°
Max. pendiente superable con/sin vibración	47% /65%

SISTEMA HIDRÁULICO

Tracción	Hidrostático
Vibración	Hidrostático
Dirección	Hidrostático
Frenos de servicio	Hidrostático en la palanca adelante/atrás
Frenos estacionamiento/emergencia	Frenos multidisco accionados por resortes en el eje trasero y en el motor del tambor delantero.

MOTOR

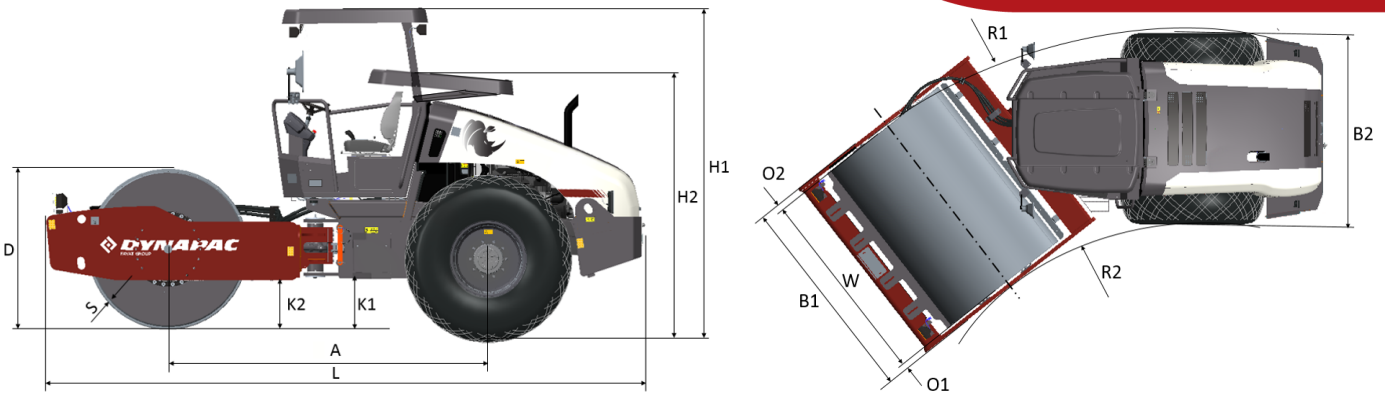
Fabricante/Modelo	Cummins QSF3.8 Stage V de 3.8 litros enfriado por agua
Tipo	Diesel, turboalimentado con post enfriado
Potencia nominal, SAE J1995	100 kW (134 hp) @ 2200 rpm
Capacidad del tanque de combustible	280 l
Sistema eléctrico	12 V

MOTOR

Fabricante/Modelo	Cummins QSF3.8 (Stage IIIA/T3) de 3.8 litros enfriado por agua
Tipo	Diesel, turboalimentado con post enfriado
Potencia nominal, SAE J1995	97 kW (130 hp) @ 2200 rpm
Capacidad del tanque de combustible	280 l
Sistema eléctrico	12 V

Localice a su distribuidor local en www.dynapac.es

Nos reservamos el derecho a cambiar las especificaciones sin previo aviso. Las máquinas en las fotos que ilustran este folleto pueden contener artículos opcionales. Esta información es meramente descriptiva y no está garantizada.



DIMENSIONES

DIMENSIONES

A. Distancia entre ejes	2990 mm
B1. Ancho, modulo delantero	2276 mm
B2. Ancho, modulo trasero	2130 mm
D. Diámetro del tambor	1510 mm
H1. Altura, con ROPS/cab	2890 mm
H2. Altura, sin ROPS/cab	2400 mm
K1. Distancia libre al suelo, modulo delantero	460 mm
K2. Distancia libre al suelo, modulo trasero	460 mm
L. Longitud	5560 mm
O1. Proyección lateral, derecha	73 mm
O2. Proyección lateral, izquierda	73 mm
R1. Radio de giro, externo	5660 mm
R2. Radio de giro, interno	3245 mm
S. Espesor del tambor	30 mm
W. Ancho del tambor	2130 mm
α . Angulo de giro	$\pm 38^\circ$

EQUIPAMIENTO ESTANDAR

Cabina ROPS/FOPS con aire acondicionado y calentador, cabina insonorizada, cabina presurizada, asiento del operador comfort, sistema de tracción Traction Control con eje trasero Limited Slip, toma de 12V, alarma de marcha atrás, neumático tipo "diamante" de 23,1 x 26 y 8 capas, interruptor principal de la batería, liberación del freno del remolque, frenos de emergencia, doble amplitud, capó con cerradura, indicadores de nivel de combustible, drenaje del tanque de combustible, bocina, contador de horas, puntos de verificación de presión hidráulica, interlock, puntos de elevación, puntos de elevación por gato, cabina sobre amortiguadores, freno de estacionamiento, raspador fijo de cilindro liso, cinturón de seguridad de 2", indicadores y advertencias de servicio, caja de almacenamiento en la cabina del operador, puntos Amarre, manual de instrucciones (un juego), cobertura antivandalística en el panel de operación

OPCIONALES

Sistema de tracción Dual-speed, eje trasero No-Spin, Compaction Meter, neumático tipo tractor 18,4 x 26 de 10 capas, neumático tipo tractor 23,1 x 26 de 12 capas, neumático tipo "diamante" de 23,1 x 26 y 12 capas, capota, cabina abierta ROPS/FOPS, juego de instrucciones adicionales para el usuario, caja de primeros auxilios, semáforos, luces de trabajo (LED), asiento estándar del operador, asiento giratorio del operador, radio MP3 (cabina), espejos retrovisores, monitoreo remoto (Dyn@link), baliza rotativa, doble raspador fijo de cilindro liso, doble raspador flexible de cilindro liso, velocímetro, juego de herramientas; asiento giratorio del operador.

Localice a su distribuidor local en www.dynapac.es

Nos reservamos el derecho a cambiar las especificaciones sin previo aviso. Las máquinas en las fotos que ilustran este folleto pueden contener artículos opcionales. Esta información es meramente descriptiva y no está garantizada.